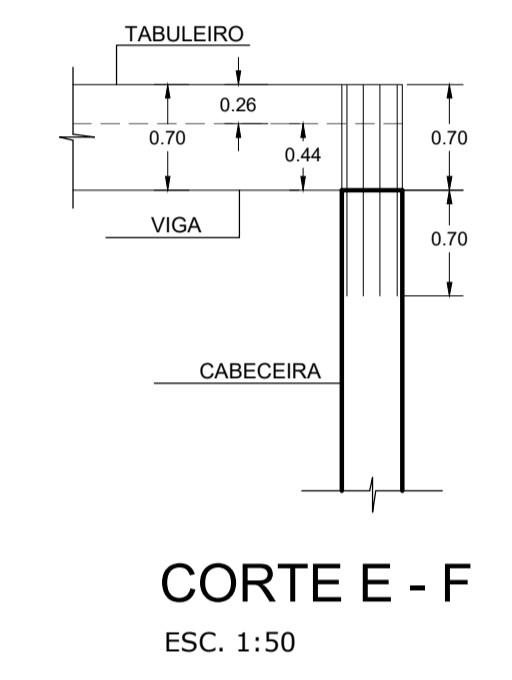
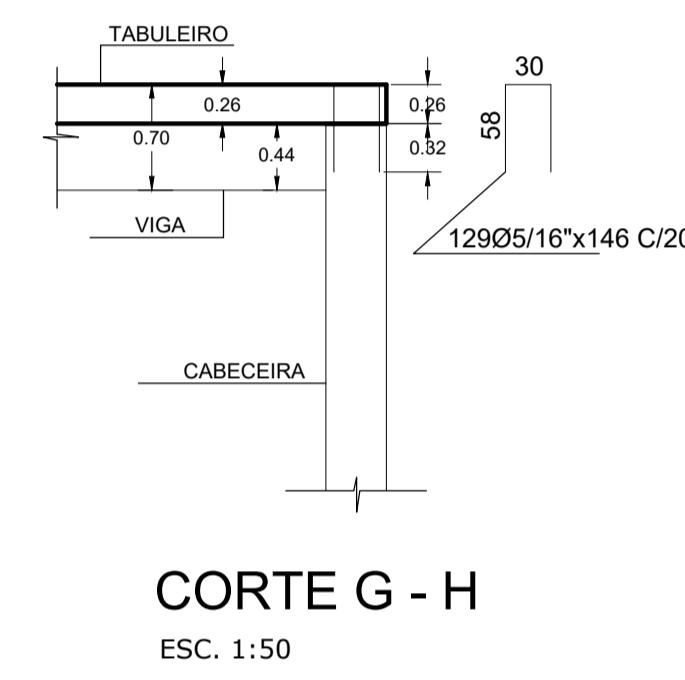
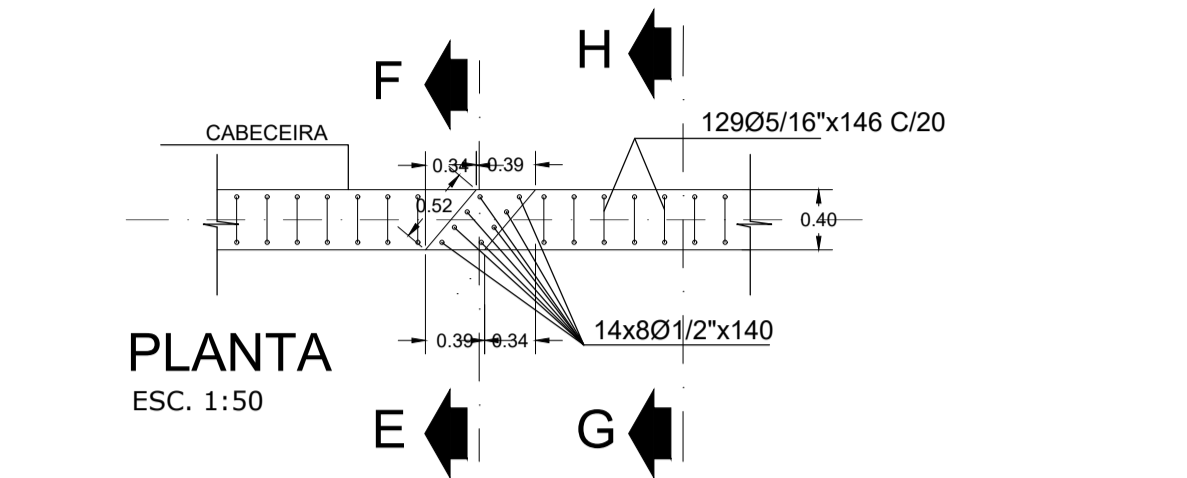


DETALHE 1
ENTALHE (39x52x44) NAS CABECEIRAS EM TODOS OS PONTOS DE APOIO DAS VIGAS
ESC. 1:50

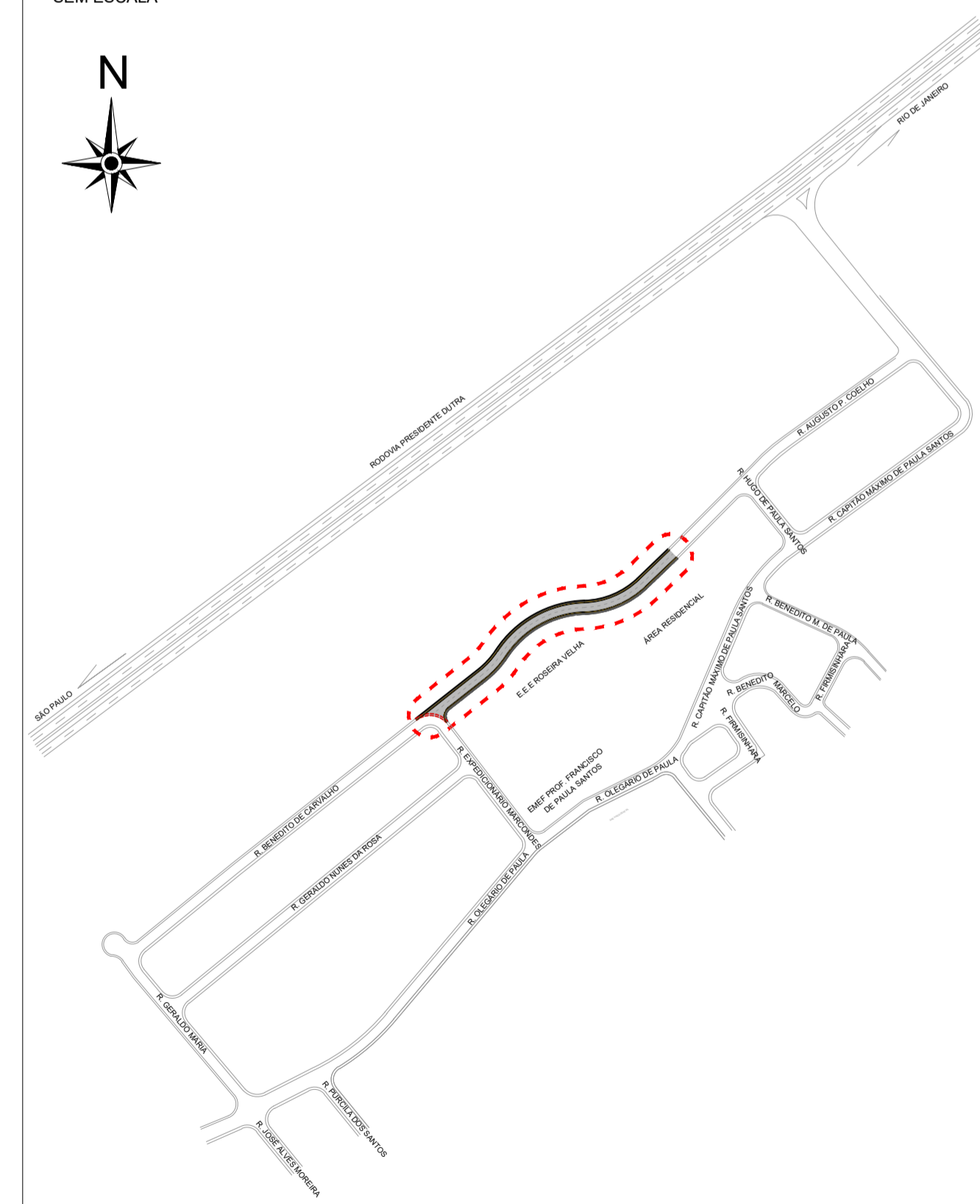
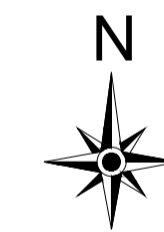


NOTA:
- A CABECEIRA DEVERÁ SER CORTADA NO LOCAL DE ENCAIXE DAS VIGAS.
- A COTA INFERIOR DA LAJE DO TABULEIRO DEVERÁ SER A MESMA DA COTA SUPERIOR DA CABECEIRA.

RESUMO DA FERRAGEM CA 50			
Ø	Comp. (m)	Peso (kg)	VARAS 12m
5,0mm			
1/4"	1195,00	299,00	329,00
5/16"	189,00	76,00	84,00
3/8"	675,00	439,00	483,00
1/2"	1004,00	1004,00	1104,00
5/8"	500,00	850,00	935,00
TOTAL		2935,00	

TRELIÇA TR16745 (h=16cm)	72,00 m
VOLUME DE CONCRETO FCK 30 MPA	26,00 m³

SITUAÇÃO
SEM ESCALA



PROJETO VIÁRIO PROLONGAMENTO DA RUA BENEDITO DE CARVALHO		Nº	001	RESP. TÉCNICO
ESTRUTURAL PROJETO ESTRUTURAL DE TABULEIRO DE FONTE EM CONCRETO ARMADO PARA TRAFEGO DE VEICULOS ATÉ 16 TONELADAS		ESCALA	INDICADAS	ENG. CIVIL JOSÉ AUGUSTO PINELLI
ÁREA DE PROJ. ROSEIRA-SP		REVISÃO	A1	ART:
SUB-ÁREA RUA AUGUSTO P. COELHO		DISCRIMINAÇÃO		ART. 1
		DATA		07/07

