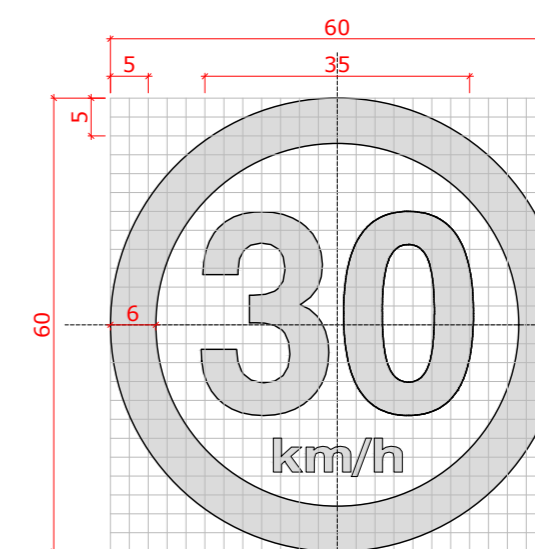


DETALHE DE FIXAÇÃO / CHUMBAMENTO

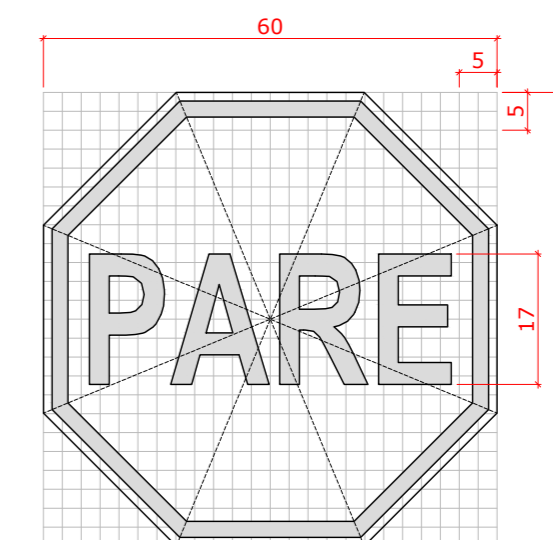
ESCALA 1:25



PLACA R-19
(Velocidade Máxima)

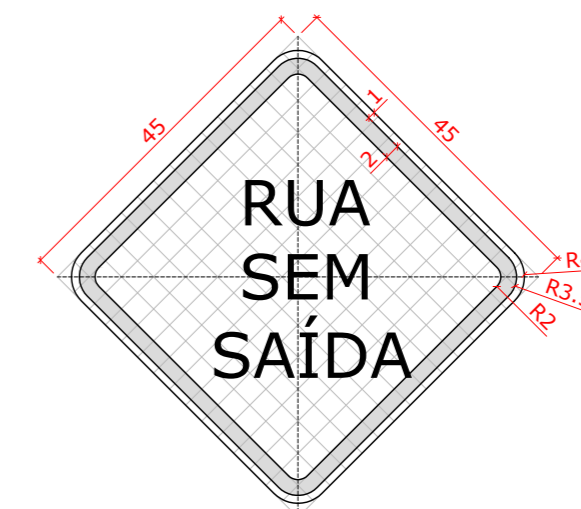
CORES:
Fundo: Branco
Orla: Vermelho
Letra: Preto
Algarismo: Preto
Símbolo: Preto
Verso: Preto Fosco

ÁREA DA PLACA:
 $A = \pi \cdot r^2$
 $A = 3,1416 \cdot 0,25^2$
 $A = 3,1416 \cdot 0,0625$
 $A = 0,19635m^2$



PLACA R1
(Parada Obrigatória)

CORES:
Fundo: Vermelho Refletivo
Orla Interna: Branco Refletivo
Orla Externa: Vermelho Refletivo
Letras: Branco Refletivo
Verso: Preto Fosco



PLACA A-45
(Rua Sem Saída)

CORES:
Fundo: Amarelo
Orla externa: Amarelo
Orla interna: Preto
Símbolo: Preto
Verso: Preto Fosco

ÁREA DA PLACA:
 $A = L \cdot L$
 $A = 0,45 \cdot 0,45$
 $A = 0,2025m^2$

DETALHE DA SINALIZAÇÃO VERTICAL (placas)

ESCALA 1:10



Prefeitura Municipal de Roseira
Praça Santana, 201 - Centro - CEP 12580-000 - Roseira - SP - Tel.(12) 3646-9900 - Fax (12) 3646 9901

PROJETO BÁSICO

CONTRATO DE REPASSE:
1072742-66/904585/2020/MDR

OBJETO: Infraestrutura urbana, compreendendo, obras de pavimentação, drenagem superficial e acessibilidade em diversas vias públicas, dentro do perímetro urbano do município de Roseira / SP

DATA:	11 de agosto de 2021	FOLHA	04/06
RRT:	S110299789R02CT001		
ESCALAS INDICADAS			

Fernando Augusto de Siqueira
Prefeito Municipal

Edgard Vilela Rodrigues Neto
Arquiteto e Urbanista CAU A40364-4